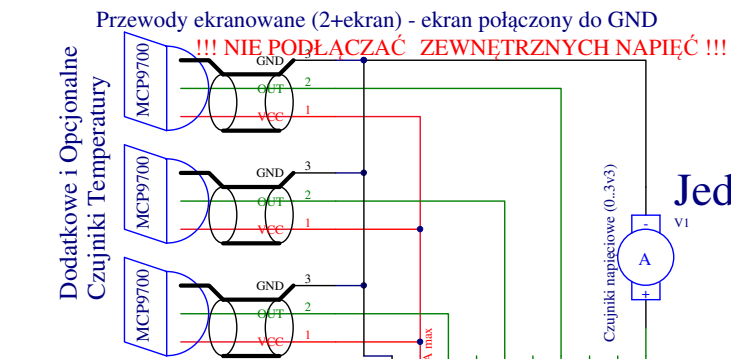


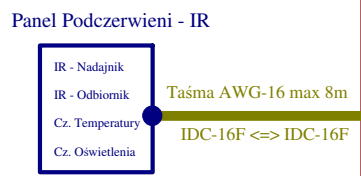
eHouse4Ethernet

Elektroniczny / Inteligentny Dom
Jeden segment systemu Ethernet eHouse

Schemat podłączenia Mini-Rozdzielni eHouse LAN na sterowniku "EthernetRoomManager Mini" Instalacja profesjonalna do samodzielnego montażu Do instalacji w pomieszczeniach lub na piętrze

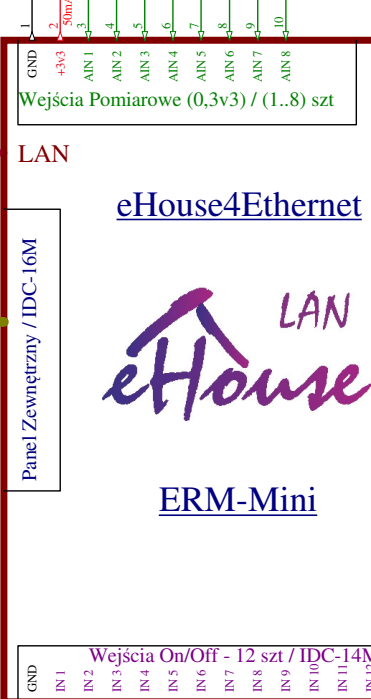


Do switcha Ethernet
UTP-8 / RJ-45



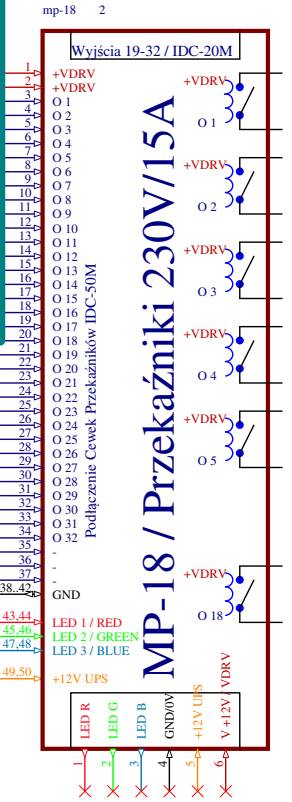
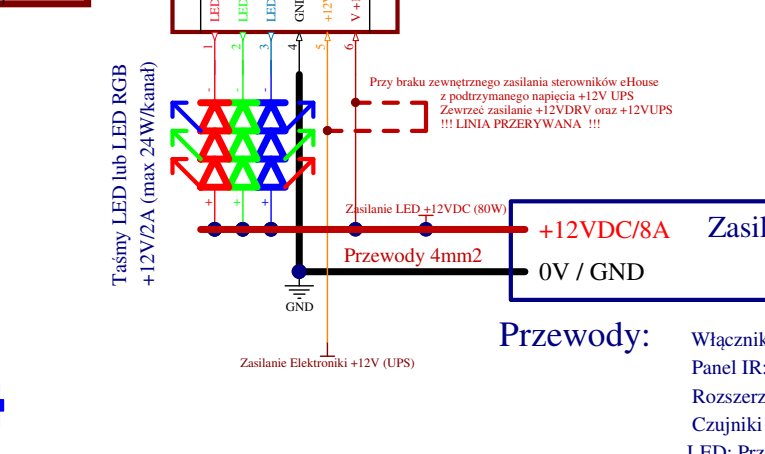
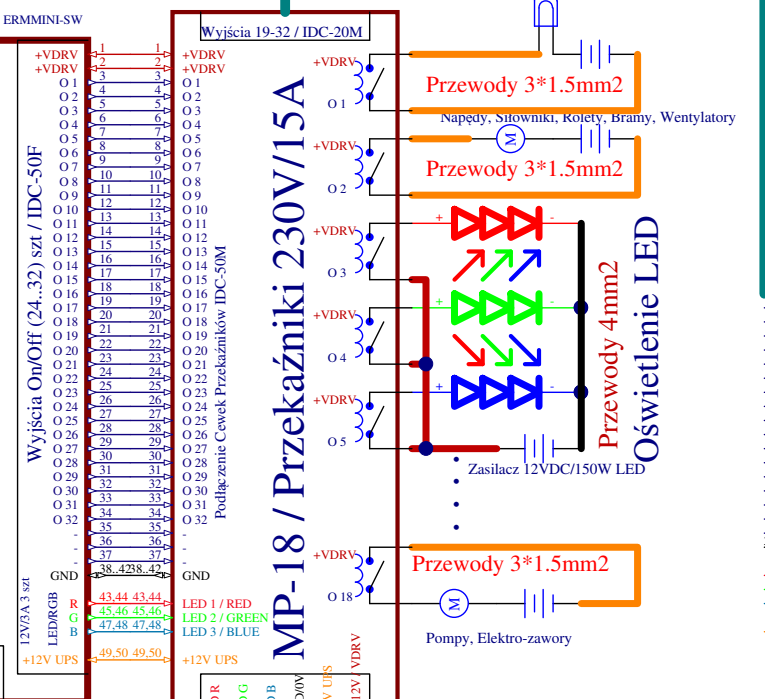
Panel Podczzerwieni - IR
Taśma AWG-16 max 8m
IDC-16F <=> IDC-16F

Montować na przeciwko sprzętu A/V
Maksymalnie w odległości 8m od A/V
W odległości 1m od bocznej ściany
Ze względu na czujnik temperatury
na wysokości ok 1.2m
Diody nadawcze podczzerwieni wygiąć
dokładnie w kierunku w sprzętu A/V



Czujniki On/Off
Czujki Alarmowe, kontaktrony
Włączniki (żaluzjowe/dzwonkowe)

Rozszerzenie wyjść do 32 - Taśma płaska AWG-20. Przejściówka IDC-20F <=> IDC-50F (1:1)



Wyjścia 19-32



Przewody: Włączniki: Taśma płaska AWG28-14 (do 10m) + złącza IDC-14F
Panel IR: Taśma płaska AWG28-16 (do 8m) + 2*złącze IDC-16F (1:1)
Rozszerzenie do 32 wyjść: Taśma płaska AWG28-20 + złącza IDC-20F i IDC-50F (1:1)
Czujniki Pomiarowe: 2*przewód 0.25mm w ekranie (do 10m) + złącze DEGSON 10
LED: Przewody wysokoprądowe 4mm2 linka
Przewody 230V: minimum 3*1.5mm2