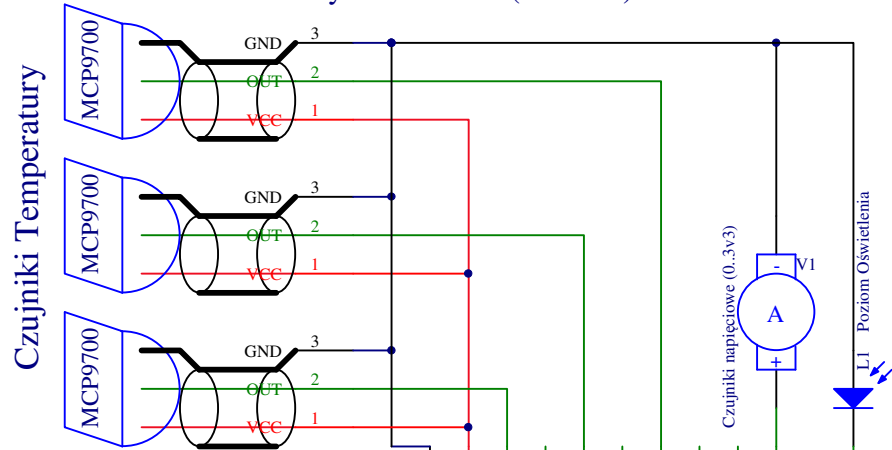


# eHouse4Ethernet

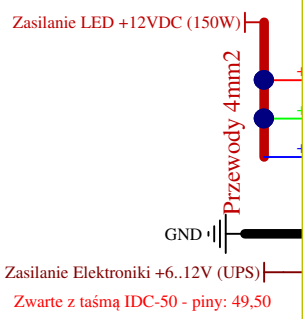
## Elektroniczny / Inteligentny Dom

### Jeden segment systemu Ethernet eHouse

Przewody ekranowane (2+ekran) - ekran do GND



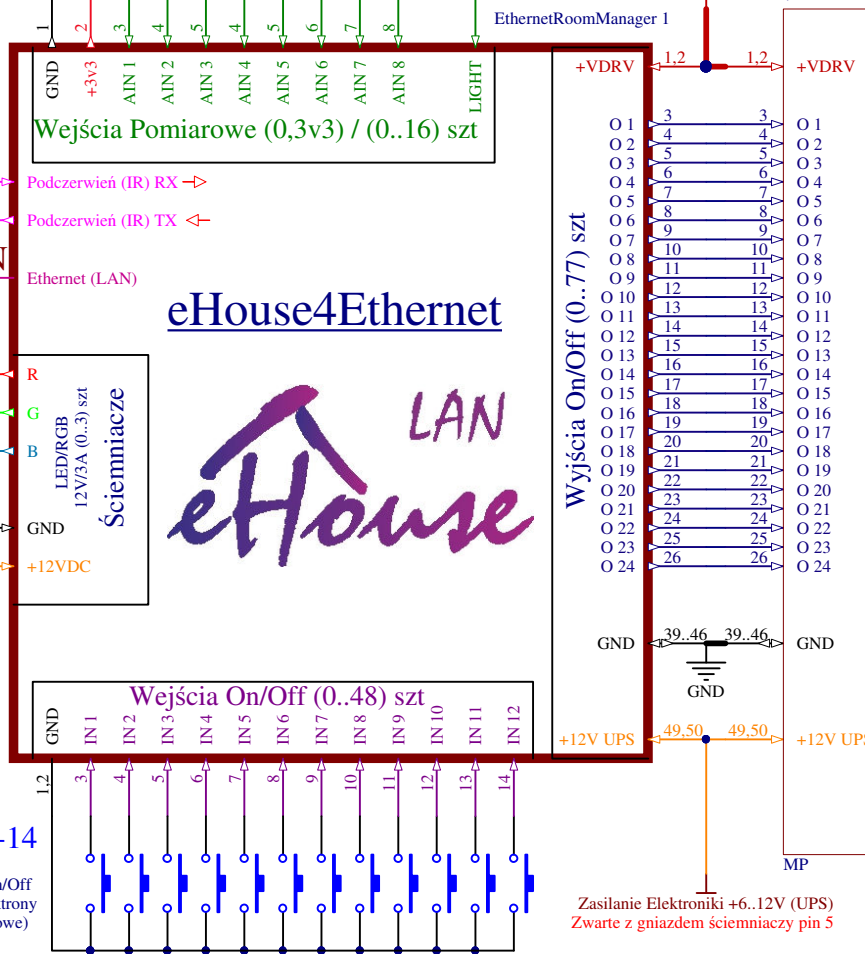
Podłączenie Segmentu do instalacji eHouse  
Do switcha Ethernet UTP-8 LAN



Taśmy LED lub LED RGB +12V/3A (max 30W/kanal)

Taśma płaska IDC-14

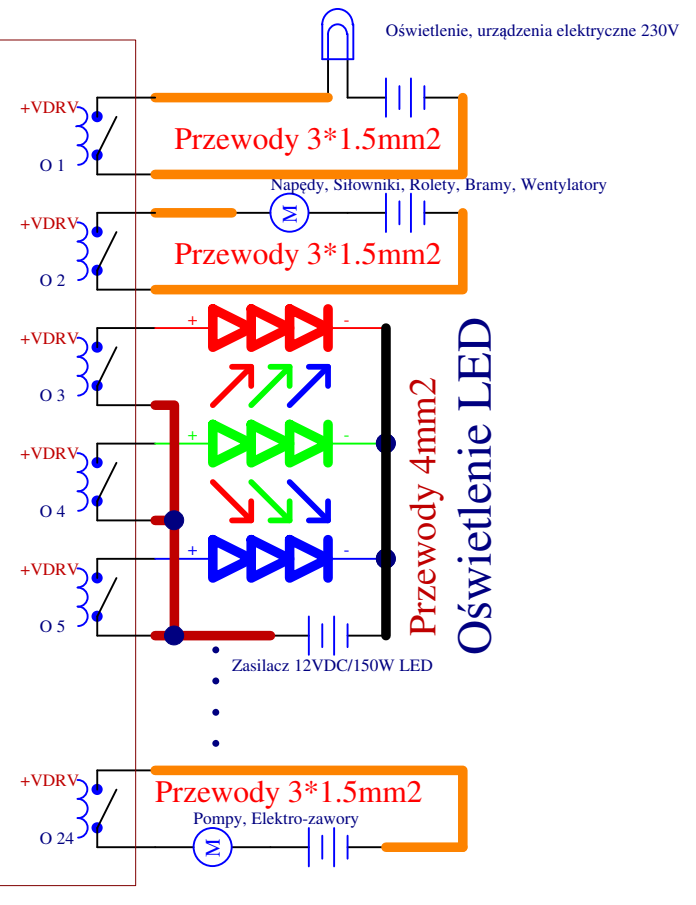
Czujniki On/Off  
Czujki Alarmowe, kontaktrony  
Włączniki (żaluzjowe/dzwonkowe)



Taśma płaska IDC-50

Zasilanie przełączników +12V

Przełączniki 230V/15A



Zasilanie Elektroniki +6..12V (UPS)  
Zwarte z gniazdem ściemniaczy pin 5